



Maverick
M A C H I N E R Y

FL 956F CARACTERÍSTICAS BÁSICAS

Motor	CAT C6121 DIESEL 162KW DE POTENCIA
Capacidad de cuchara	3MTS ³ - 3,5MTS ³
Peso operacional	16.500 KGS.
Frenos	A DISCO EN LAS CUATRO RUEDAS
Dirección	HIDRÁULICA



MAVERICK
FL 956F

FL956F

CARGADORA FRONTAL MAVERICK FL 956F

PERFORMANCE

OPERACIÓN: MANUAL
CARGA OPERACIONAL: 5.000Kgs.
PESO OPERACIONAL: 16.500Kgs.
CAPACIDAD DE LA CUCHARA: 3m³ - 3,5 m³
BREAKOUT MÁXIMO: 165Kn
ALTURA DE VOLCADA: 3,18 Mts.
ALCANCE DE VOLCADA: 1,18Mts.
ANGULO DE VOLCADA: 45°
RADIO DE GIRO DE RUEDAS: 5,00 Mts
RADIO DE GIRO DE LA CUCHARA: 5,920Mts

MOTORIZACIÓN

CAT 6 CILINDROS
MODELO: C 6121
INYECCIÓN DIRECTA
POTENCIA: 162KW
RPM: 2.200
REFRIGERACIÓN: POR AGUA
MÁXIMO TORQUE: 843 N.m
CILINDRADA: 9,72 Lts.
CONSUMO DE COMBUSTIBLE: 228g/Kw.h
ARRANQUE ELÉCTRICO: 24v-8100W
BATERÍA: 160Ah

CAPACIDAD DE LÍQUIDOS

AGUA: 23Lts.
COMBUSTIBLE: 280Lts.
CARTER DE ACEITE DE MOTOR: 22Lts.
EJE DELANTERO: 36Lts.
EJE TRASERO: 36Lts.
TORQUE CONVERTIDOR: 45Lts.
SISTEMA HIDRAULICO: 210Lts.
DEPOSITO DE FRENOS: 4Lts.

SISTEMA DE EJES

TIPO DE TRACCIÓN: 4 x 4
MONTAJE RÍGIDO: DELANTERO
MONTAJE OSCILANTE: TRASERO
RODADO: 20,5*25 - 12 (L3)
OSCILACIÓN EJE TRASERO: +11°

SISTEMA HIDRAULICO

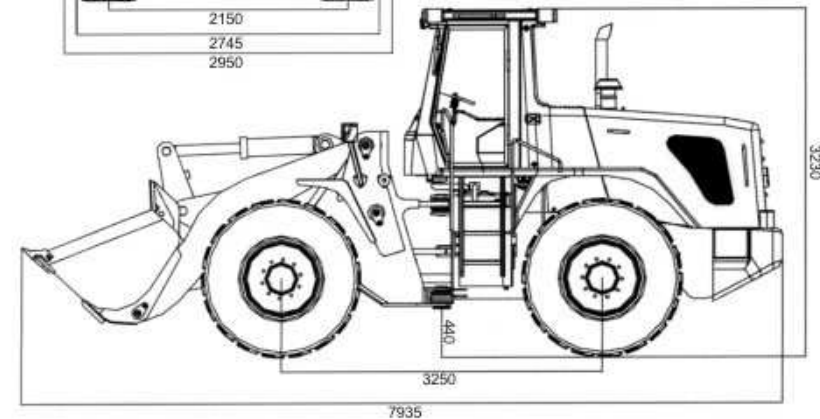
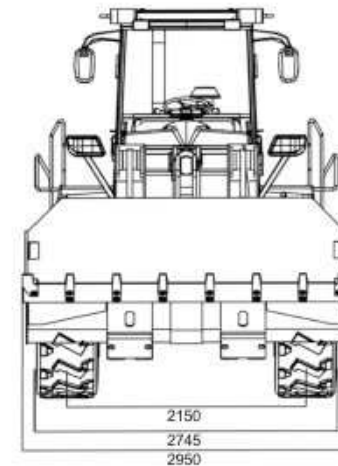
DIRECCIÓN HIDRAULICA
CHASIS ARTICULADO
CIL. DE CARGA (DOBLE ACCIÓN): 2-160*794
CIL. DE VUELCO (DOBLE ACCIÓN): 1-180*540
BOMBA DE ACEITE: 100ml/r
BOMBA DE ACEITE DE DIRECCIÓN: 80ml/r
VALVULA DE ALIVIO DE CARGA: 18Mpa
VÁLVULA DE ALIVIO DIRECCIÓN: 16 Mpa
LEVANTE (MÁXIMA CARGA): 5.7
BAJADA (VACÍO): 3.9
VOLCADA: 1.0
TOTAL: 10.6

TRANSMISIÓN

POWER SHIFT
SISTEMA: PLANETRIOS
VELOCIDADES:
1ª 11,5 Km/h
2ª 38.Km/h
R 16 Km/h

SISTEMA DE FRENOS

A DISCOS: EN LAS 4 RUEDAS
ESTACIONAMIENTO: AIRE / MANUAL
CONVERTIDOR
TORQUE CONVERTIDOR: TURBINA DOBLE
RADIO DE TORQUE: 4.00



FL 956F
Maverick



Paula Albarracín de Sarmiento 292 (sur)
(5400) Capital, San Juan, Argentina
y red de concesionarios.
Tel. (0264) 4235365 - Fax (0264) 4264060
maquinarias@maverickmotor.com
www.maverickmotor.com


Maverick
M A C H I N E R Y

Las imágenes extraídas en este folleto son solo de carácter ilustrativo.

IDEAL PROSS